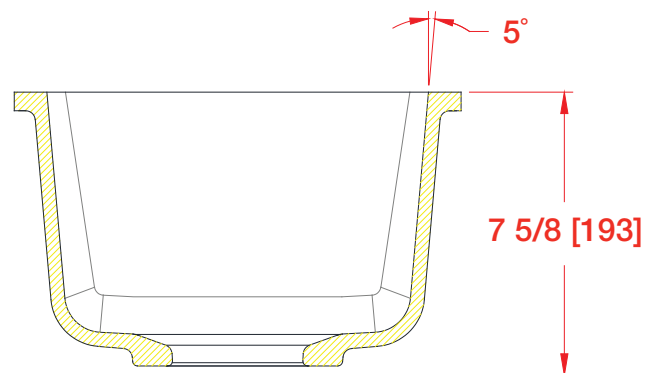
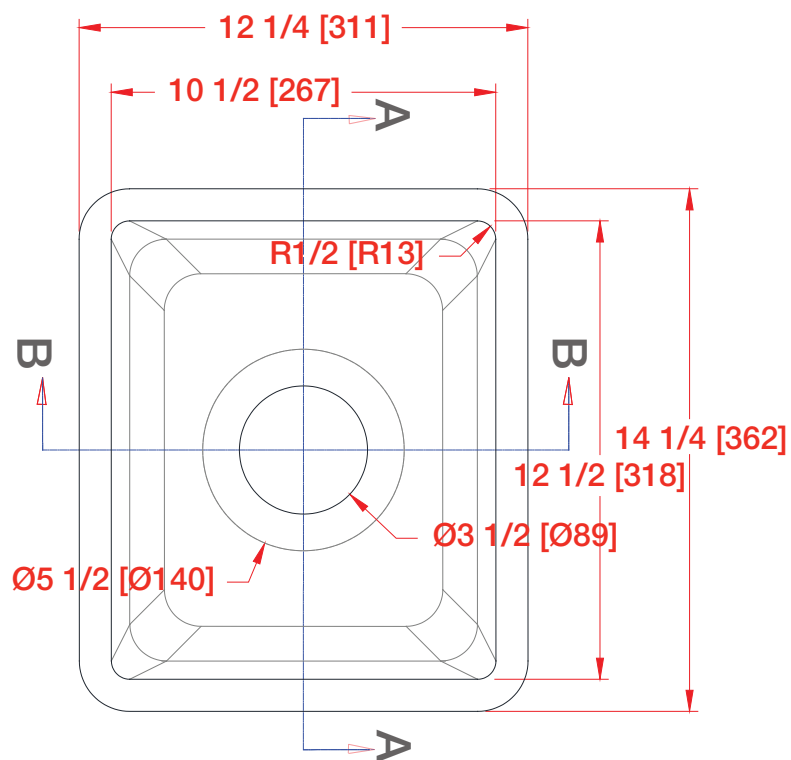
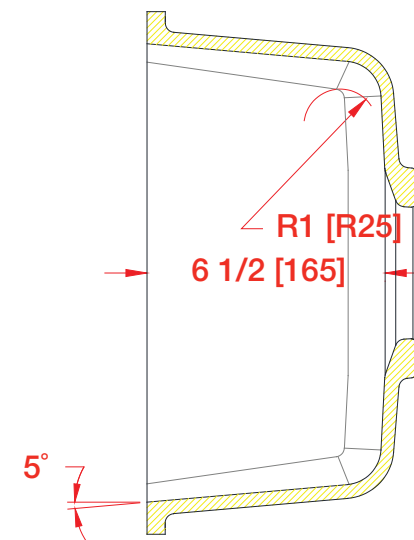




# ÉVIER SIMPLE 1012



SECTION A-A



SECTION B-B

## Everform™

SURFACE SOLIDE du GROUPE FORMICA

